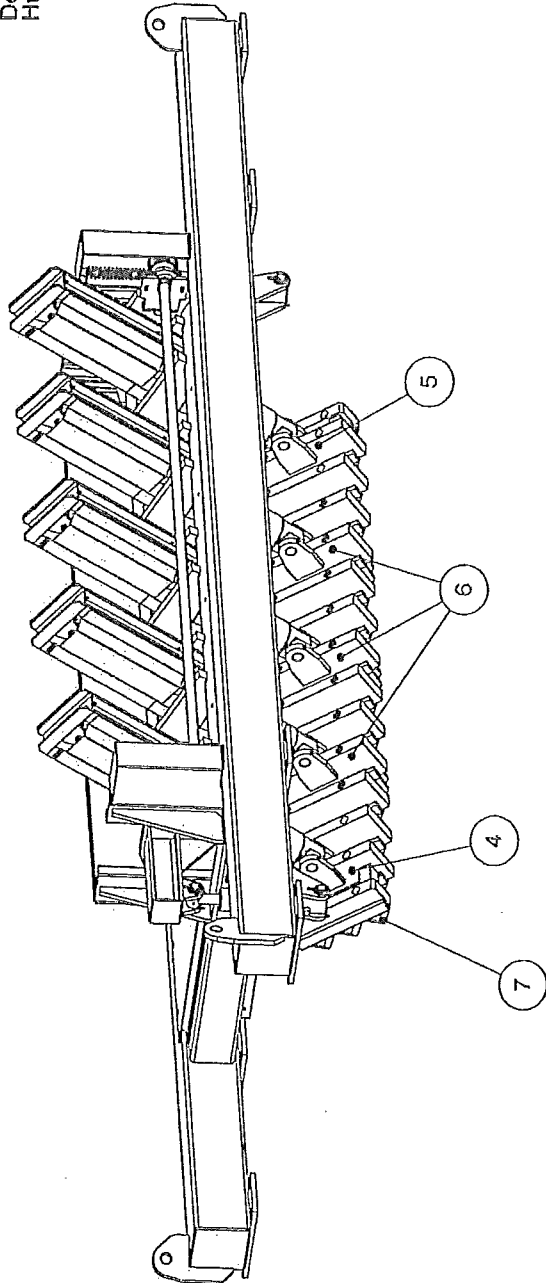
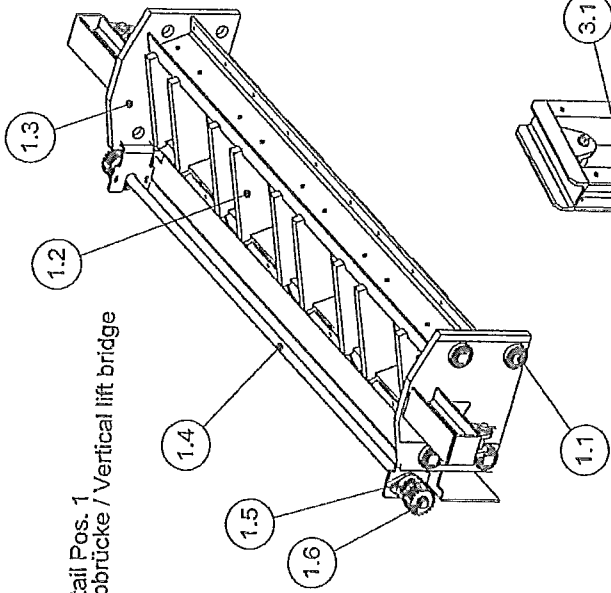
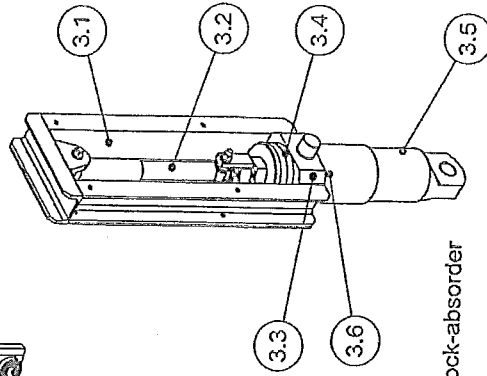


Detail Pos. 1
Hubbrücke / Vertical lift bridge



Darstellung ohne Abdeckungen
Representation without cover



Detail Pos. 3
Dämpfer / shock-absorber

Druckfeder innen liegend/
Pressure spring inside

ISO 8015		(Zul. Abw.) ISO 2768-mK	(Oberfl.) DIN ISO 1302	Maßstab (Werkstoff, Halbzeug) (Rohteil-Nr)	1:50 (Gewicht) 60,98kg	
		A3	Name Mat	(Modell- oder Gesenk-Nr)		
		Bearb. Gepr.	Datum 21.02.2008	Matthiessen Lagertechnik GmbH 25361 Krempe; Tel.: 04824 / 30956 Fax: 04824 2701; e-mail: info@matthiessen-technik.de	Blatt von	
		Norm Druck	27.07.2009		1 1	
Zust.	Änderung	Datum		Name Ersatz für		
		1-000-99-02-044		Aufreißkamm-SRIV-KIV		
						Ersatz durch: