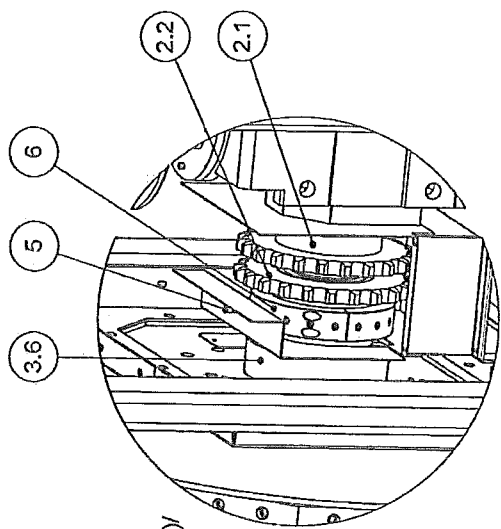
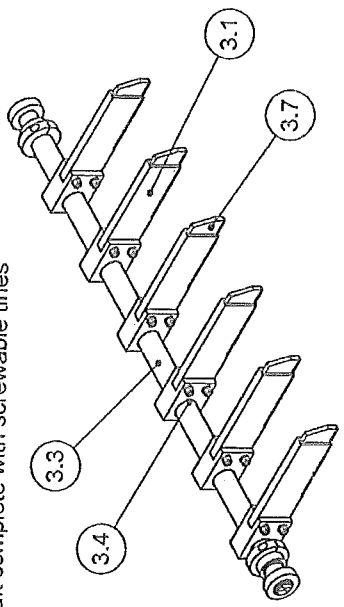
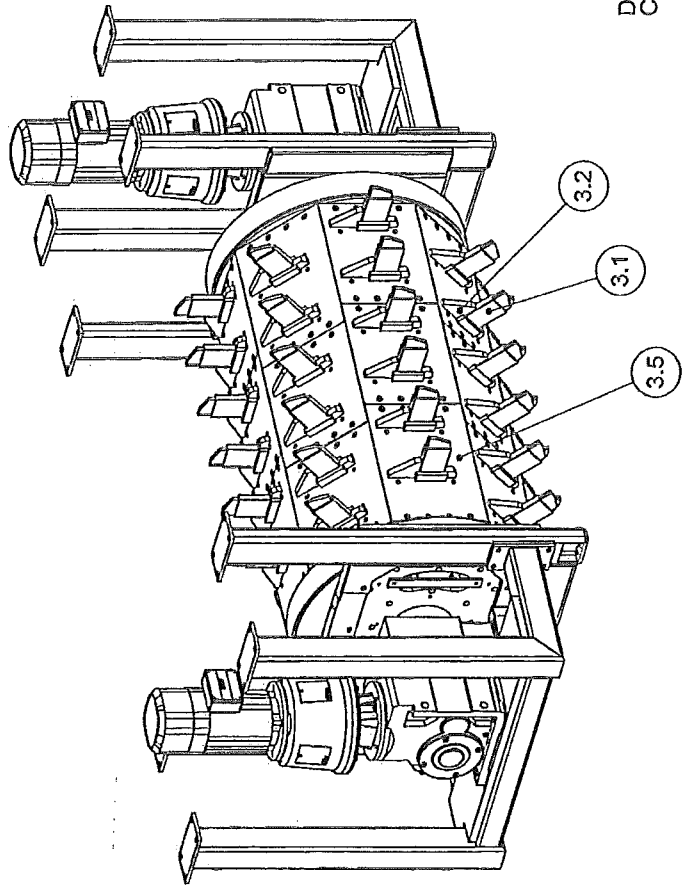


Darstellung Zinkenwelle kpl. mit schraubbaren Zinken /
Construction timeshaft complete with screwable tines



DETAIL A
MAßSTAB 1 : 10
Darstellung ohne Kette(2.3)/
Construction without chain

ISO 8015		(Zul. Abw.) ISO 2768-mK	(Oberfl.) DIN ISO1302	Maßstab (Werkstoff, Halbzeug) (Rohteil-Nr)	1:20 (Gewicht) 10150,44kg
		A3 Datum Bearb. Gepr. Norm Druck	Name Haf.6	(Modell- oder Gesenk-Nr)	
				Matthiessen Lagertechnik GmbH 25361 Krempe, Tel.: 04824 / 30956 Fax.: 04824 2701; e-mail: info@matthiessen-technik.de	Blatt von
				1-000-99-02-045	Rotor-SRIV-Direktantrieb
Zust.	Änderung	Datum	Name	Ersatz durch:	
A	Problemlösung geändert	10.08.08	Mr.		